

Maytoni
Technical

Трековая система
освещения

TRACK SYSTEM

Светильники
и аксессуары

Present
illuminated

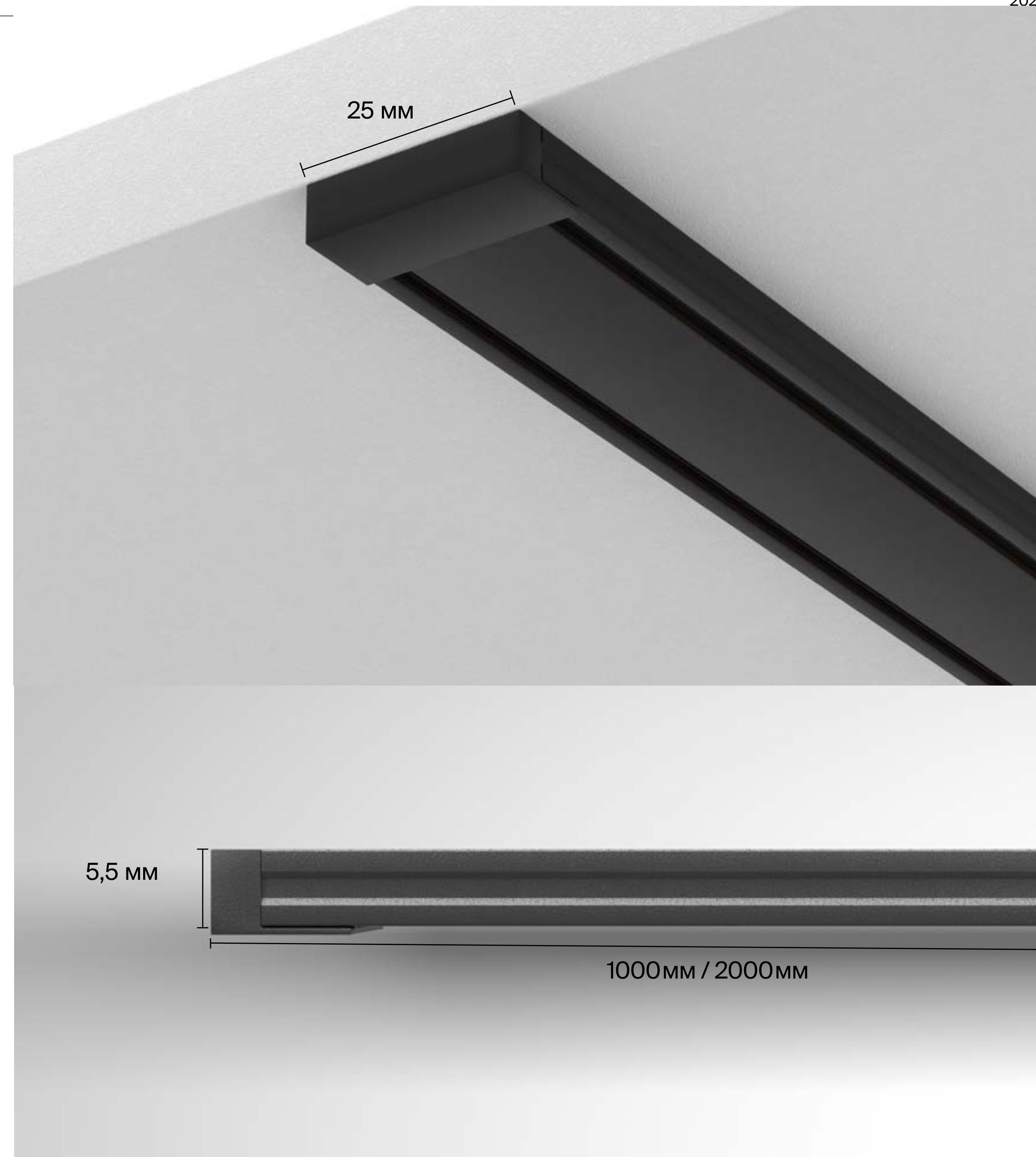
Radity

Ультратонкая магнитная трековая система



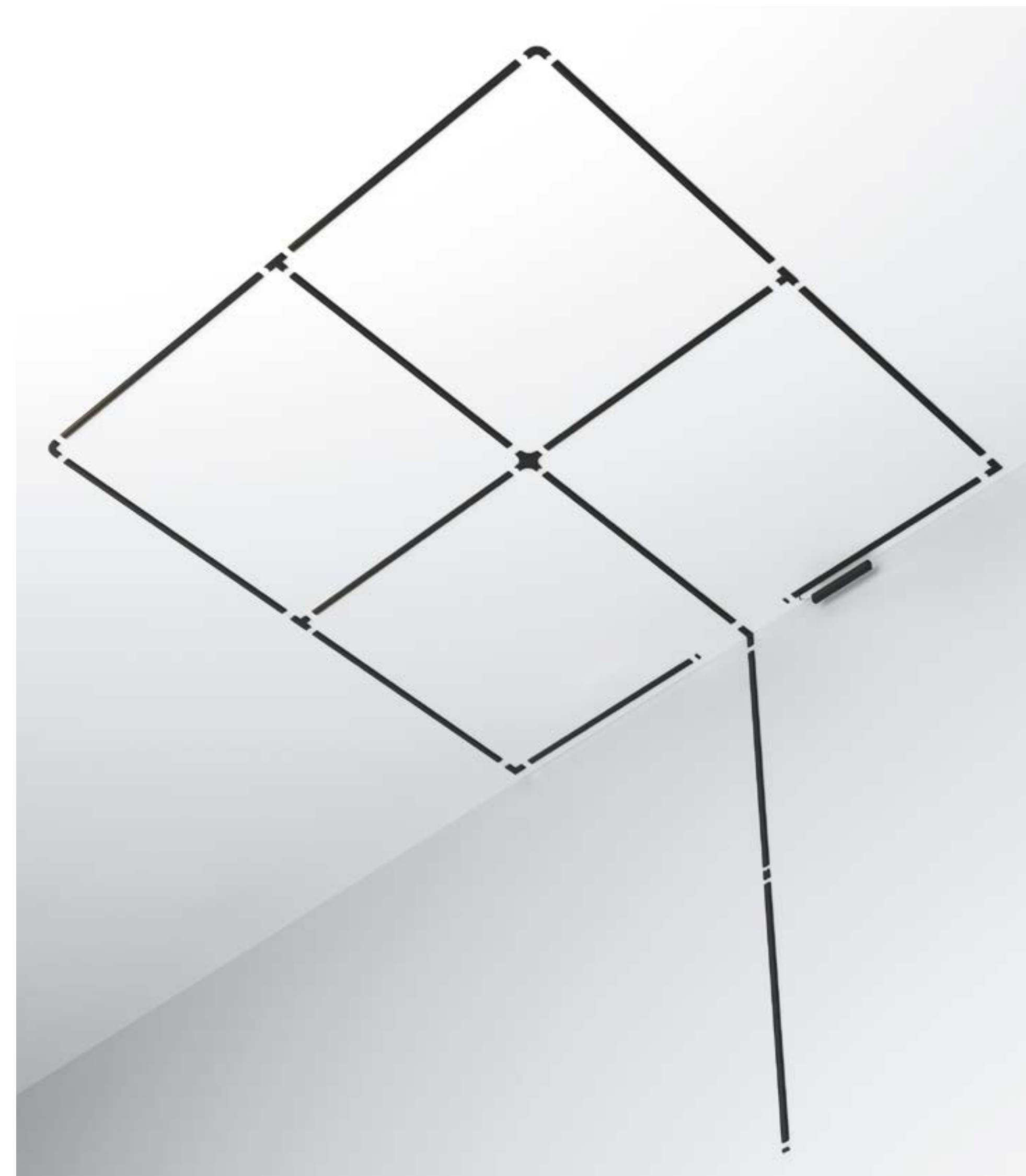
Технологичная система узких треков с магнитным креплением для создания облегченных и лаконичных световых решений.

Компактные декоративные габариты треков для высококлассных дизайнерских решений





ВСТРАИВАЕМЫЙ



НАКЛАДНОЙ

Виды шинопроводов

1 Встраиваемый

Две заглушки идут в комплекте.



2 Накладной

Заглушки в комплект не входят, приобретаются отдельно.

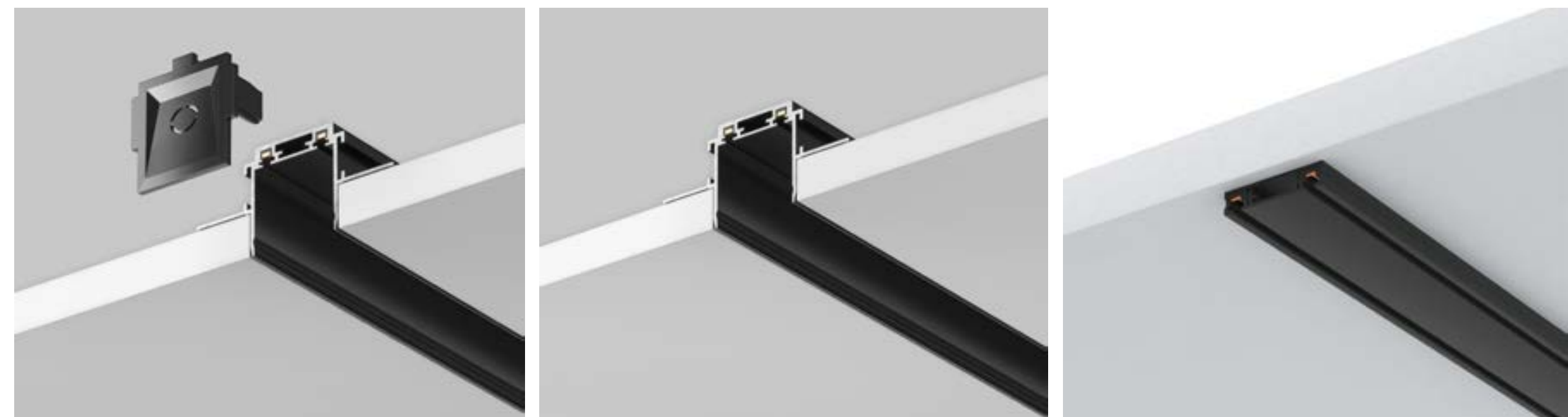
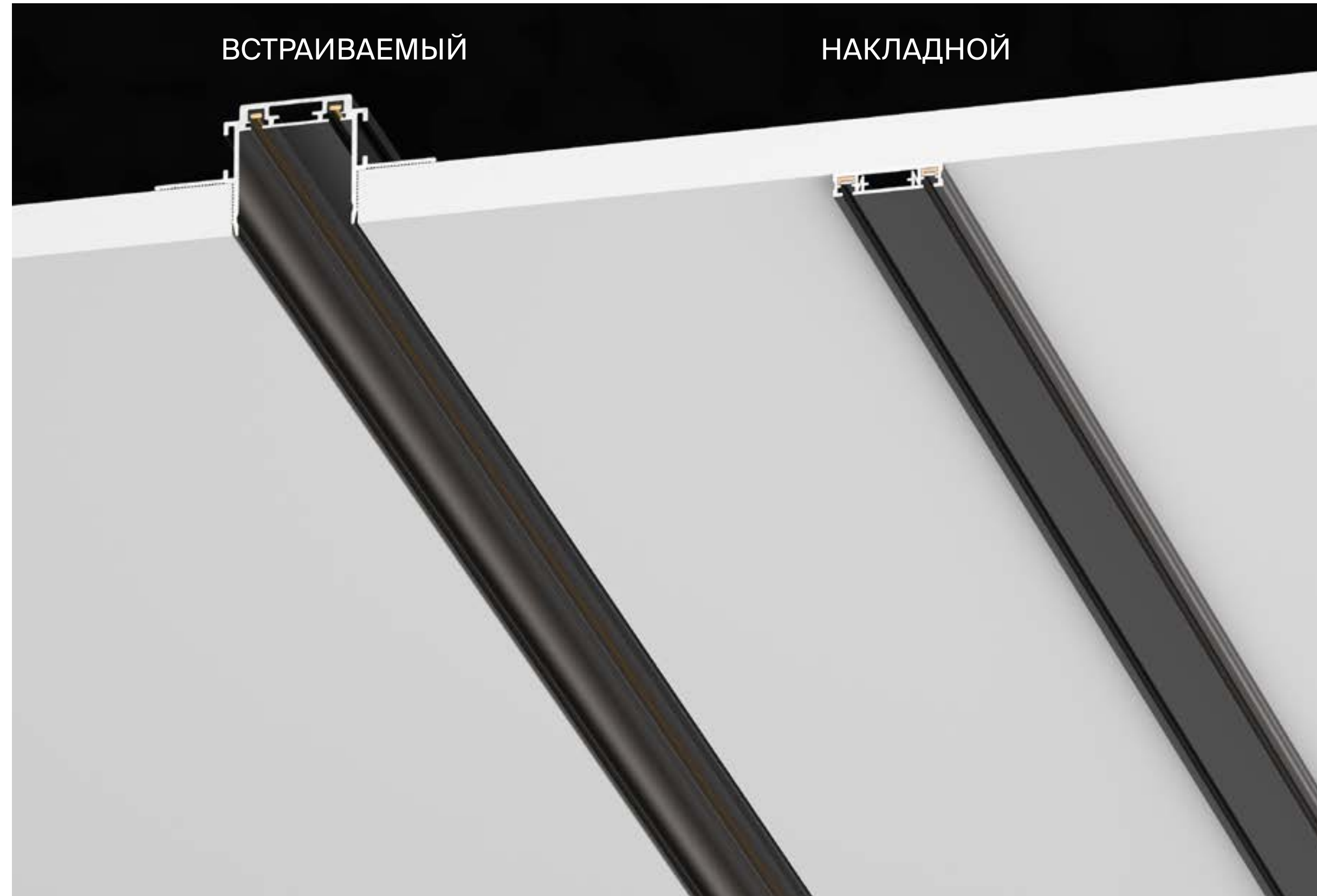


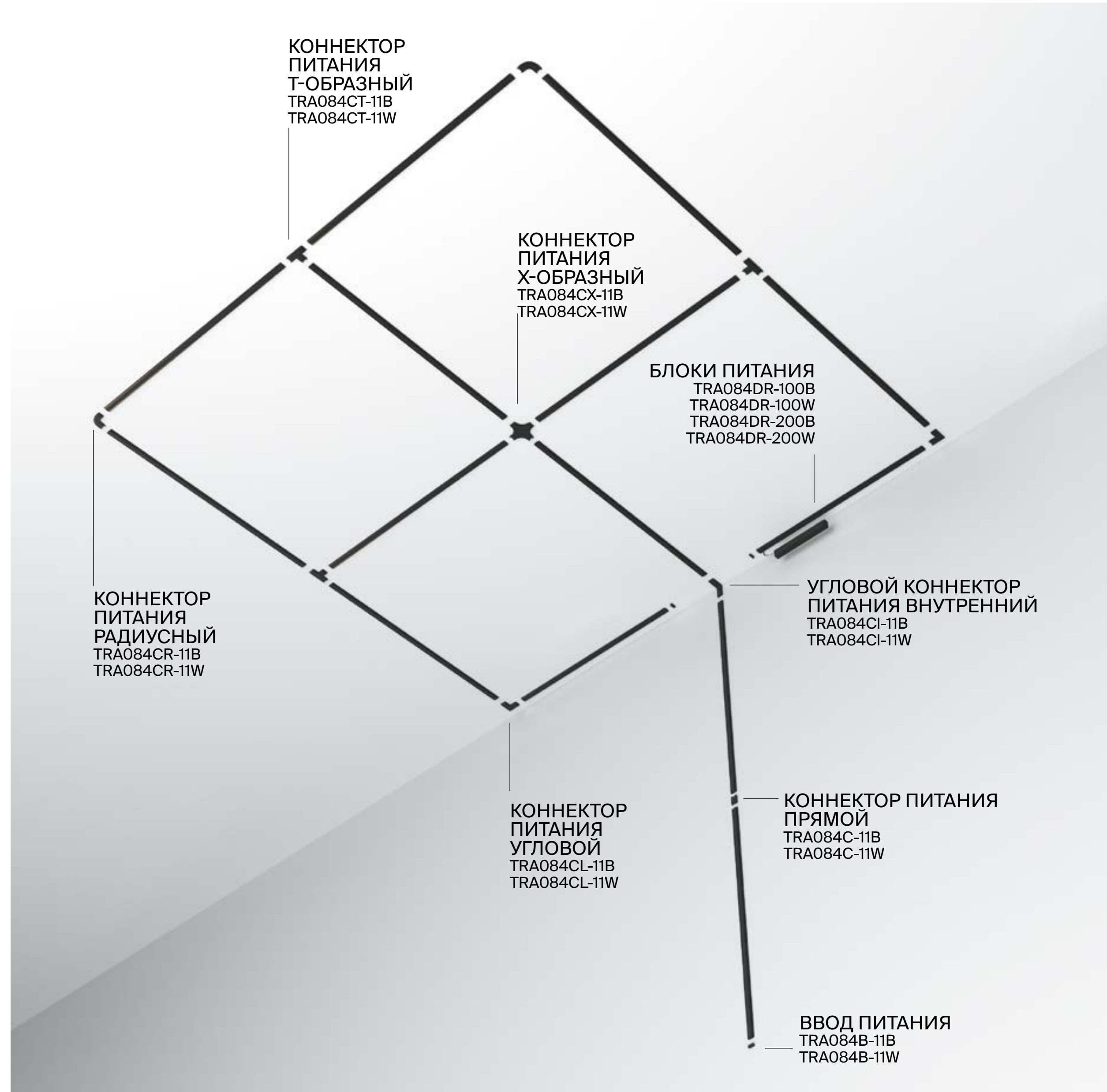
ЭЛЕМЕНТ СИСТЕМЫ	ЦВЕТ	АРТИКУЛ	РАЗМЕР
ВСТРАИВАЕМЫЙ ШИНОПРОВОД	■ ЧЕРНЫЙ	TRA084MP-12B	H38 X W65 X L2000
	□ БЕЛЫЙ	TRA084MP-12W	H38 X W65 X L2000

ЭЛЕМЕНТ СИСТЕМЫ	ЦВЕТ	АРТИКУЛ	РАЗМЕР
НАКЛАДНОЙ ШИНОПРОВОД	■ ЧЕРНЫЙ	TRX084-111B	H5.5 X W25 X L1000
	□ БЕЛЫЙ	TRX084-111W	H5.5 X W25 X L1000
	■ ЧЕРНЫЙ	TRX084-112B	H5.5 X W25 X L2000
	□ БЕЛЫЙ	TRX084-112W	H5.5 X W25 X L2000

ЭЛЕМЕНТ СИСТЕМЫ	ЦВЕТ	АРТИКУЛ	ДЛЯ ШИНОПРОВОДА
ЗАГЛУШКИ И МОНТАЖНЫЙ КОМПЛЕКТ	■ ЧЕРНЫЙ	TRA084EC-111B	TRX084-111B
	□ БЕЛЫЙ	TRA084EC-111W	TRX084-111W
	■ ЧЕРНЫЙ	TRA084EC-112B	TRX084-112B
	□ БЕЛЫЙ	TRA084EC-112W	TRX084-112W

* комплекты TRX084-111 / TRX084-112 отличаются друг от друга количеством саморезов для монтажа шинопроводов 1 метр и 2 метра.



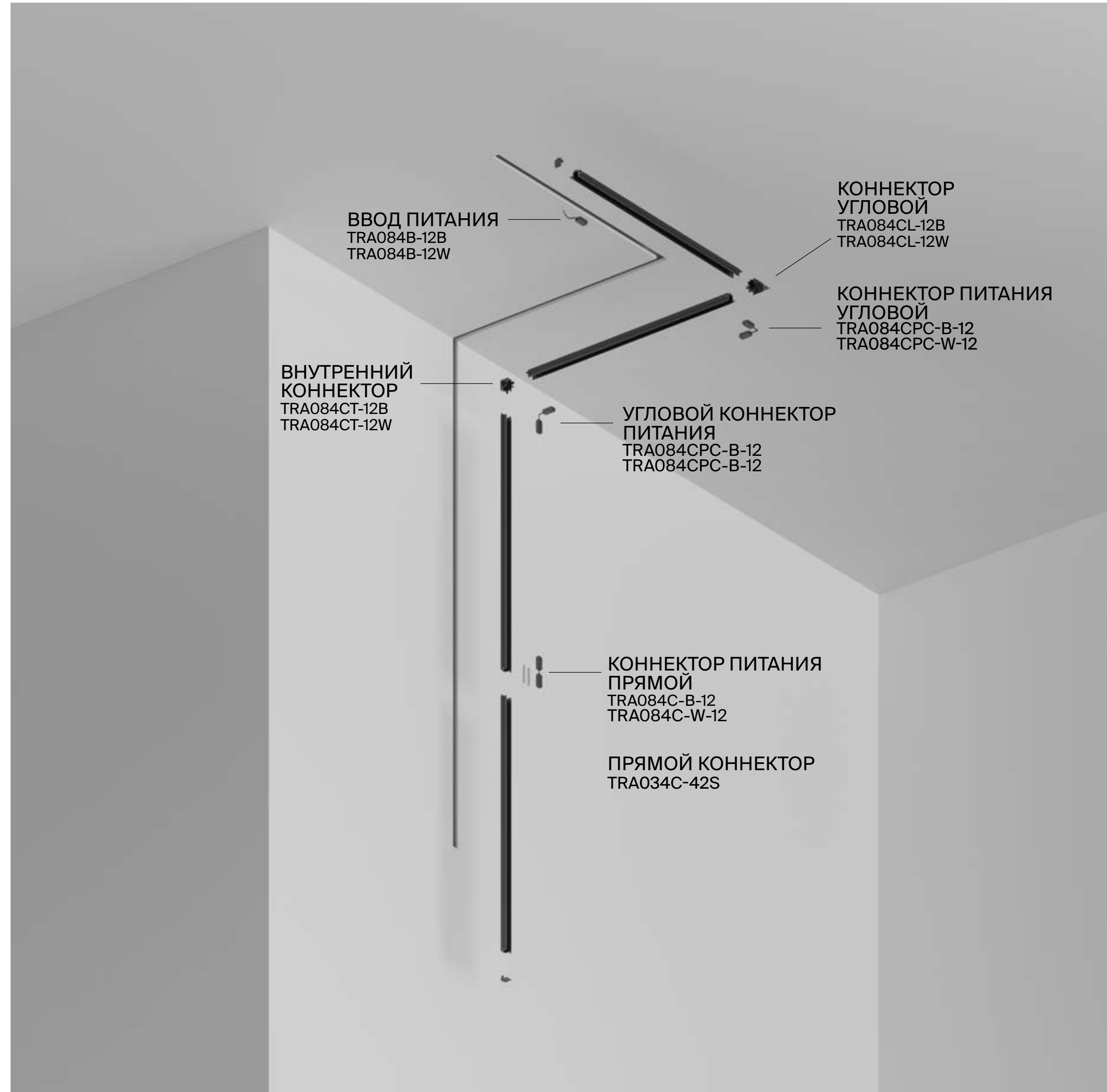


Комплектующие для накладного шинпровода



ЭЛЕМЕНТ СИСТЕМЫ	ЦВЕТ	АРТИКУЛ
ВВОД ПИТАНИЯ	■ ЧЕРНЫЙ	TRA084B-11B
	□ БЕЛЫЙ	TRA084B-11W
КОННЕКТОР ПИТАНИЯ ПРЯМОЙ	■ ЧЕРНЫЙ	TRA084C-11B
	□ БЕЛЫЙ	TRA084C-11W
КОННЕКТОР ПИТАНИЯ УГЛОВОЙ	■ ЧЕРНЫЙ	TRA084CL-11B
	□ БЕЛЫЙ	TRA084CL-11W
КОННЕКТОР ПИТАНИЯ Т-ОБРАЗНЫЙ	■ ЧЕРНЫЙ	TRA084CT-11B
	□ БЕЛЫЙ	TRA084CT-11W
КОННЕКТОР ПИТАНИЯ Х-ОБРАЗНЫЙ	■ ЧЕРНЫЙ	TRA084CX-11B
	□ БЕЛЫЙ	TRA084CX-11W
УГЛОВОЙ КОННЕКТОР ПИТАНИЯ ВНУТРЕННИЙ	■ ЧЕРНЫЙ	TRA084CI-11B
	□ БЕЛЫЙ	TRA084CI-11W
КОННЕКТОР ПИТАНИЯ РАДИУСНЫЙ	■ ЧЕРНЫЙ	TRA084CR-11B
	□ БЕЛЫЙ	TRA084CR-11W





Комплектующие для встраиваемого шинопровода



ЭЛЕМЕНТ СИСТЕМЫ	ЦВЕТ	АРТИКУЛ	ДЛИНА ПРОВОДА
ВВОД ПИТАНИЯ	■ ЧЕРНЫЙ	TRA084B-12B-50	50CM
	□ БЕЛЫЙ	TRA084B-12W-50	50CM
	■ ЧЕРНЫЙ	TRA084B-12B-200	200CM
	□ БЕЛЫЙ	TRA084B-12W-200	200CM
КОННЕКТОР ПИТАНИЯ ПРЯМОЙ	■ ЧЕРНЫЙ	TRA084C-B-12	
	□ БЕЛЫЙ	TRA084C-W-12	
УГЛОВОЙ КОННЕКТОР ПИТАНИЯ	■ ЧЕРНЫЙ	TRA084CPC-B-12	
	□ БЕЛЫЙ	TRA084CPC-W-12	
КОННЕКТОР УГЛОВОЙ ВНУТРЕННИЙ <small>для соединения двух участков шинопроводов с переходом со стены на потолок</small>	■ ЧЕРНЫЙ	TRA084CT-12B	
	□ БЕЛЫЙ	TRA084CT-12W	
КОННЕКТОР УГЛОВОЙ <small>для углового соединения 90 градусов двух участков шин на одной плоскости</small>	■ ЧЕРНЫЙ	TRA084CL-12B	
	□ БЕЛЫЙ	TRA084CL-12W	
КОННЕКТОР ПРЯМОЙ	■ ЧЕРНЫЙ	TRA034C-42S	





Блоки питания

Безопасное напряжение 48В. Для подключения необходимы блоки питания. Подходят как для накладного, так и для встраиваемого шинопроводов.



ЭЛЕМЕНТ СИСТЕМЫ	ЦВЕТ	АРТИКУЛ	РАЗМЕР	МОЩНОСТЬ
БЛОК ПИТАНИЯ	■ ЧЕРНЫЙ	TRA084DR-100B	H29 X W25 X L238	100 W
	□ БЕЛЫЙ	TRA084DR-100W	H29 X W25 X L238	100 W
	■ ЧЕРНЫЙ	TRA084DR-200B	H29 X W25 X L259	200 W
	□ БЕЛЫЙ	TRA084DR-200W	H29 X W25 X L259	200 W

*Также подойдут внешние блоки питания 48В из ассортимента

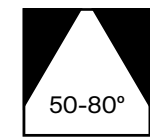
Углы рассеивания:

**M – Medium
(30-50 градусов)**



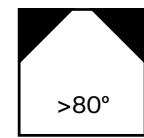
Луч света средней ширины для локального освещения пространств и мебели, а также для создания общего освещения в группе с другими светильниками.

**W – Wide
(50-80 градусов)**



Широкий угол света для создания общего освещения компактных пространств.

**WW – Wash Wide
(>80 градусов)**



Экстра-широкий угол света для создания заливающего эффекта равномерного освещения поверхностей в пространстве.

Источники света:

Акцентный свет



Акцентный со скрытым источником света



Общее освещение



Подсветка с антибликовой решеткой



Широкая палитра функционала светильников

Низковольтное напряжение 48В. Магнитные трековые системы относятся к классу самых БЕЗОПАСНЫХ трековых систем, что позволяет установить их на любой высоте в помещении, на стенах, в том числе и в детских комнатах.

Ассортимент разных типов светильников позволит закрыть любые задачи по освещению:

Общее освещение



Линейный трековый магнитный светильник - это основа низковольтной трековой системы для общего освещения с углом рассеивания 120°. Антислепящий эффект обеспечивает матовый белый рассеиватель, который дает мягкое и равномерное освещение по всей длине светильника.

Акцентный со скрытыми сточником света



Линейный трековый магнитный светильник для акцентного освещения с углом рассеивания 36°. Светодиоды “утоплены” глубоко в корпусе, что исключает эффект ослепления. “Свет ниоткуда” - это потрясающий эффект, когда чуть сбоку ты не видишь света. Свет направляется непосредственно на объект. Отличные светильники для работы (чтение, письмо) или для акцента на предметы декора или интерьера. Трендовые полукруглые формы светильника.

Подсветка с антибликовой сеткой



Линейный трековый магнитный светильник для подсветки. Антислепящая сеточка полностью исключает эффект ослепления, отличное решение для реализации дизайнерских задач сделать пространство более ярким и привлекательным, а также уменьшить появление бликов.

Акцентное освещение



Магнитные светильники с поворотным механизмом для магнитного шинпровода Radyty. Акцентное освещение, с углом рассеивания 36°. Корпус можно поворачивать на 360° и отклонять относительно горизонтали на 90°, что позволит менять световые акценты по потребности или настроению.

Профессиональная оптика для светодизайна

Светильники для магнитной трековой системы Radity

LED

M



POINTS



4K

3K



FOCUS LED



4K

3K



W



BASIS GRID

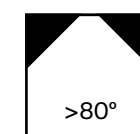


4K

3K



WW



BASIS



4K

3K



АДАПТЕР



TRA084FC-11S

TRA084FC-11L

Данные адаптеры позволяют из обычного линейного трекового светильника сделать поворотный светильник.

Удобство регулировки направления светового луча: адаптер регулируется на 90° по вертикальной оси, что позволяет изменять световой акцент.

Подходит для светильников длиной 115 и 222мм

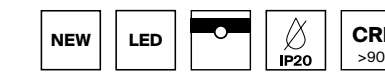




Basis

Металлический корпус. Широкий угол рассеивания. Светодиодный источник света. Мягкая дисперсия.

B **W**



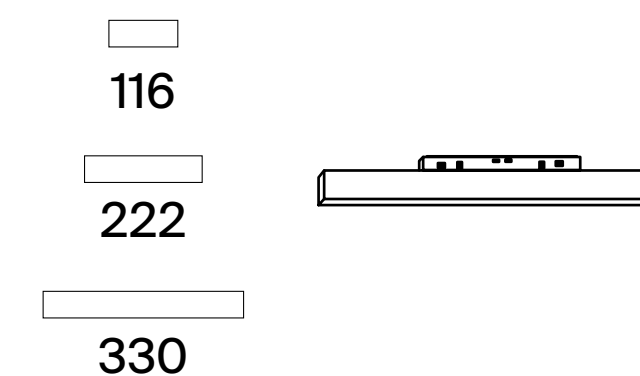
СВЕТОДИОДЫ SANAN

ВЫБЕРИ ЦВЕТОВУЮ ТЕМПЕРАТУРУ

3K **4K**

ТЕПЛЫЙ / ДНЕВНОЙ

ВЫБЕРИ РАЗМЕР И МОЩНОСТЬ
6W × 116 / 12W × 222 / 16W × 330

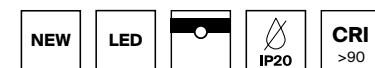


TR080-1-12W3K-B

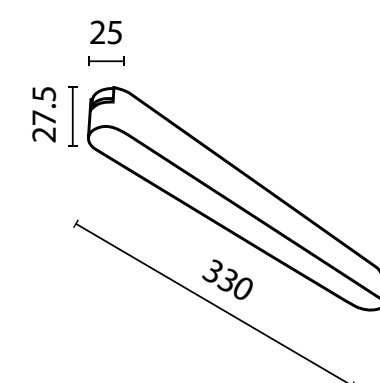
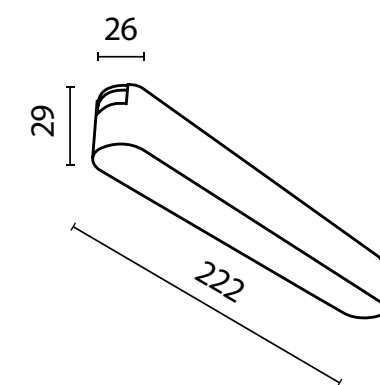
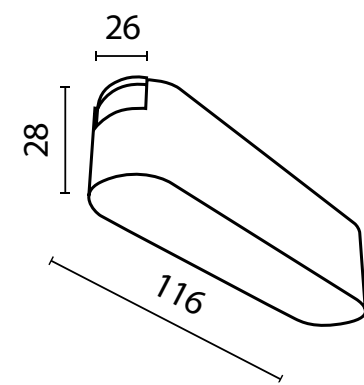
CRI>90 *Высокий индекс цветопередачи позволяет максимально раскрыть цвета интерьера.

Basis

Металлический корпус. Широкий угол рассеивания. Светодиодный источник света. Мягкая дисперсия.



СВЕТОДИОДЫ SANAN



УГОЛ РАССЕЙВАНИЯ	ССТ	ЦВЕТ	АРТИКУЛ	МОЩНОСТЬ	СВЕТОВОЙ ПОТОК	ДИММИРУЕМЫЙ	IP
WIDE	3К	■ ЧЕРНЫЙ	TR080-1-6W3K-B	6W	350 LM	НЕТ	IP20
	3К	□ БЕЛЫЙ	TR080-1-6W3K-W	6W	450 LM	НЕТ	IP20
	4К	■ ЧЕРНЫЙ	TR080-1-6W4K-B	6W	350 LM	НЕТ	IP20
	4К	□ БЕЛЫЙ	TR080-1-6W4K-W	6W	500 LM	НЕТ	IP20

УГОЛ РАССЕЙВАНИЯ	ССТ	ЦВЕТ	АРТИКУЛ	МОЩНОСТЬ	СВЕТОВОЙ ПОТОК	ДИММИРУЕМЫЙ	IP
WIDE	3К	■ ЧЕРНЫЙ	TR080-1-18W3K-B	16 W	900 LM	НЕТ	IP20
	3К	□ БЕЛЫЙ	TR080-1-18W3K-W	16 W	1150 LM	НЕТ	IP20
	4К	■ ЧЕРНЫЙ	TR080-1-18W4K-B	16 W	900 LM	НЕТ	IP20
	4К	□ БЕЛЫЙ	TR080-1-18W4K-W	16 W	1200 LM	НЕТ	IP20

УГОЛ РАССЕЙВАНИЯ	ССТ	ЦВЕТ	АРТИКУЛ	МОЩНОСТЬ	СВЕТОВОЙ ПОТОК	ДИММИРУЕМЫЙ	IP
WIDE	3К	■ ЧЕРНЫЙ	TR080-1-12W3K-B	12 W	700 LM	НЕТ	IP20
	3К	□ БЕЛЫЙ	TR080-1-12W3K-W	12 W	950 LM	НЕТ	IP20
	4К	■ ЧЕРНЫЙ	TR080-1-12W4K-B	12 W	850 LM	НЕТ	IP20
	4К	□ БЕЛЫЙ	TR080-1-12W4K-W	12 W	1000 LM	НЕТ	IP20



Points

Металлический корпус. Скрытый светодиодный источник света. Фокусирующая оптика для акцентного света.

B **W**



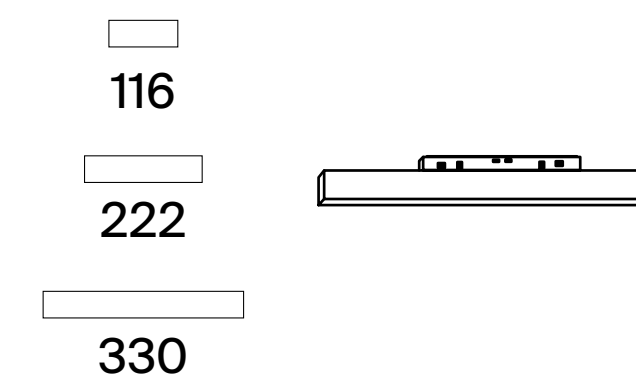
СВЕТОДИОДЫ SANAN

ВЫБЕРИ ЦВЕТОВУЮ ТЕМПЕРАТУРУ

3K **4K**

ТЕПЛЫЙ / ДНЕВНОЙ

ВЫБЕРИ РАЗМЕР И МОЩНОСТЬ
6W × 116 / 12W × 222 / 16W × 330

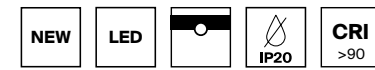


TR082-1-12W3K-M-B

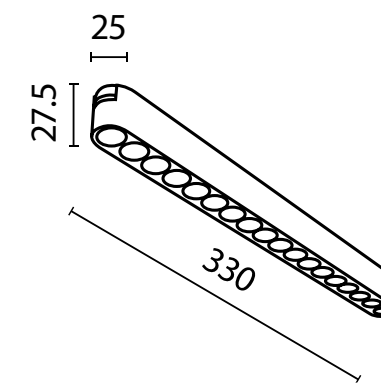
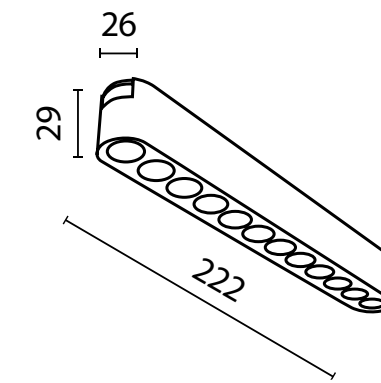
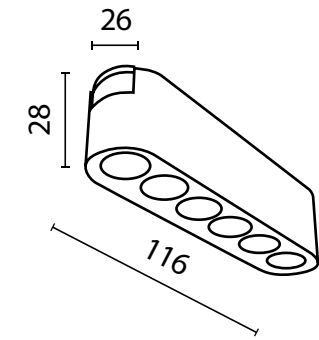
CRI>90 *Высокий индекс цветопередачи позволяет максимально раскрыть цвета интерьера.

Points

Металлический корпус. Скрытый светодиодный источник света. Фокусирующая оптика для акцентного света.



СВЕТОДИОДЫ SANAN



УГОЛ РАССЕЙВАНИЯ	ССТ	ЦВЕТ	АРТИКУЛ	МОЩНОСТЬ	СВЕТОВОЙ ПОТОК	ДИММИРУЕМЫЙ	IP	
	3К	ТЕПЛЫЙ	■ ЧЕРНЫЙ	TR082-1-6W3K-M-B	6 W	600 LM	НЕТ	IP20
	3К	ТЕПЛЫЙ	□ БЕЛЫЙ	TR082-1-6W3K-M-W	6 W	600 LM	НЕТ	IP20
	4К	ДНЕВНОЙ	■ ЧЕРНЫЙ	TR082-1-6W4K-M-B	6 W	700 LM	НЕТ	IP20
	4К	ДНЕВНОЙ	□ БЕЛЫЙ	TR082-1-6W4K-M-W	6 W	700 LM	НЕТ	IP20

УГОЛ РАССЕЙВАНИЯ	ССТ	ЦВЕТ	АРТИКУЛ	МОЩНОСТЬ	СВЕТОВОЙ ПОТОК	ДИММИРУЕМЫЙ	IP	
	3К	ТЕПЛЫЙ	■ ЧЕРНЫЙ	TR082-1-18W3K-M-B	16 W	1800 LM	НЕТ	IP20
	3К	ТЕПЛЫЙ	□ БЕЛЫЙ	TR082-1-18W3K-M-W	16 W	1800 LM	НЕТ	IP20
	4К	ДНЕВНОЙ	■ ЧЕРНЫЙ	TR082-1-18W4K-M-B	16 W	1850 LM	НЕТ	IP20
	4К	ДНЕВНОЙ	□ БЕЛЫЙ	TR082-1-18W4K-M-W	16 W	1850 LM	НЕТ	IP20

УГОЛ РАССЕЙВАНИЯ	ССТ	ЦВЕТ	АРТИКУЛ	МОЩНОСТЬ	СВЕТОВОЙ ПОТОК	ДИММИРУЕМЫЙ	IP	
	3К	ТЕПЛЫЙ	■ ЧЕРНЫЙ	TR082-1-12W3K-M-B	12 W	1200 LM	НЕТ	IP20
	3К	ТЕПЛЫЙ	□ БЕЛЫЙ	TR082-1-12W3K-M-W	12 W	1300 LM	НЕТ	IP20
	4К	ДНЕВНОЙ	■ ЧЕРНЫЙ	TR082-1-12W4K-M-B	12 W	1400 LM	НЕТ	IP20
	4К	ДНЕВНОЙ	□ БЕЛЫЙ	TR082-1-12W4K-M-W	12 W	1400 LM	НЕТ	IP20

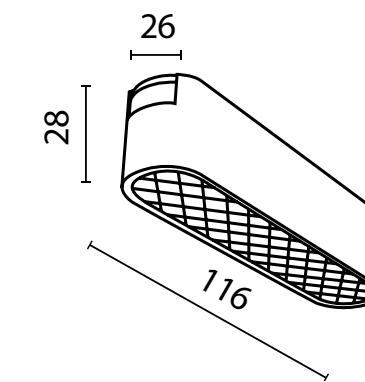


Basis Grid

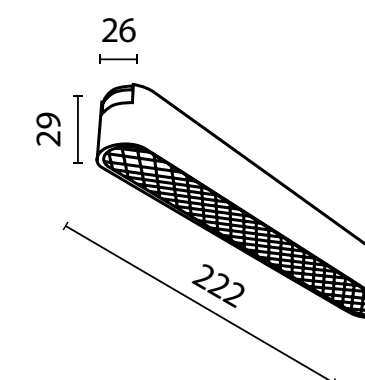
Металлический корпус. Светодиодный источник света. Мягкая дисперсия.



СВЕТОДИОДЫ SANAN



УГОЛ РАССЕЙВАНИЯ	ССТ	ЦВЕТ	АРТИКУЛ	МОЩНОСТЬ	СВЕТОВОЙ ПОТОК	ДИММИРУЕМЫЙ	IP
WIDE	3К	■ ЧЕРНЫЙ	TR084-1-6W3K-B	6 W	90 LM	НЕТ	IP20
	3К	□ БЕЛЫЙ	TR084-1-6W3K-W	6 W	90 LM	НЕТ	IP20
	4К	■ ЧЕРНЫЙ	TR084-1-6W4K-B	6 W	90 LM	НЕТ	IP20
	4К	□ БЕЛЫЙ	TR084-1-6W4K-W	6 W	90 LM	НЕТ	IP20



УГОЛ РАССЕЙВАНИЯ	ССТ	ЦВЕТ	АРТИКУЛ	МОЩНОСТЬ	СВЕТОВОЙ ПОТОК	ДИММИРУЕМЫЙ	IP
WIDE	3К	■ ЧЕРНЫЙ	TR084-1-12W3K-B	12 W	190 LM	НЕТ	IP20
	3К	□ БЕЛЫЙ	TR084-1-12W3K-W	12 W	190 LM	НЕТ	IP20
	4К	■ ЧЕРНЫЙ	TR084-1-12W4K-B	12 W	190 LM	НЕТ	IP20
	4К	□ БЕЛЫЙ	TR084-1-12W4K-W	12 W	190 LM	НЕТ	IP20

TR084-1-6W3K-B

CRI>90 *Высокий индекс цветопередачи позволяет максимально раскрыть цвета интерьера.



TRA084FC-11SB

Светильники-книжки

ПОЗВОЛЯЮТ СДЕЛАТЬ ЛИНЕЙНЫЙ СВЕТИЛЬНИК НАПРАВЛЕННЫМ



	ЦВЕТ	АРТИКУЛ	РАЗМЕР
АДАПТЕР К ТРЕКОВОМУ СВЕТИЛЬНИКУ <small>Адаптер совместим к светильникам серии Basis, Points длиной 115мм</small>	■ ЧЕРНЫЙ	TRA084FC-11SB	115*25*52
	□ БЕЛЫЙ	TRA084FC-11SW	115*25*52



	ЦВЕТ	АРТИКУЛ	РАЗМЕР
АДАПТЕР К ТРЕКОВОМУ СВЕТИЛЬНИКУ <small>Адаптер совместим к светильникам серии Basis, Points длиной 222мм</small>	■ ЧЕРНЫЙ	TRA084FC-11LB	222*25*52
	□ БЕЛЫЙ	TRA084FC-11LW	222*25*52

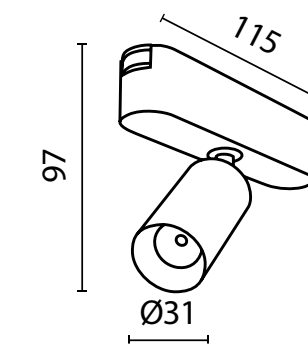


Focus LED

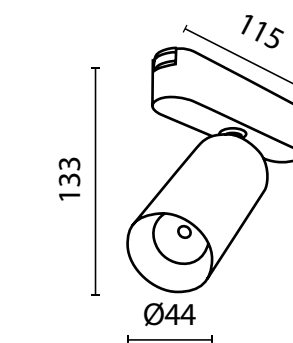
Металлический корпус с поворотным механизмом. Светодиодный источник света 36° для идеального акцентного освещения.



СВЕТОДИОДЫ SANAN



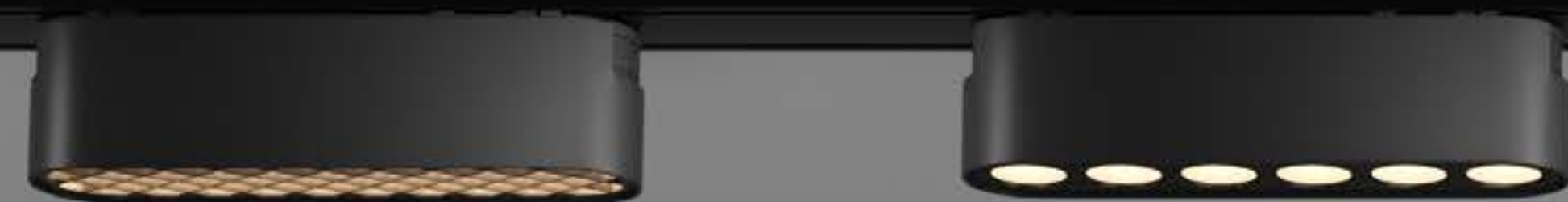
УГОЛ РАССЕЙВАНИЯ	ССТ	ЦВЕТ	АРТИКУЛ	МОЩНОСТЬ	СВЕТОВОЙ ПОТОК	ДИММИРУЕМЫЙ	IP	
	MEDIUM	ТЕПЛЫЙ	ЧЕРНЫЙ	TR103-1-5W3K-M-B	5 W	400 LM	НЕТ	IP20
		ТЕПЛЫЙ	БЕЛЫЙ	TR103-1-5W3K-M-W	5 W	400 LM	НЕТ	IP20
		ДНЕВНОЙ	ЧЕРНЫЙ	TR103-1-5W4K-M-B	5 W	450 LM	НЕТ	IP20
		ДНЕВНОЙ	БЕЛЫЙ	TR103-1-5W4K-M-W	5 W	450 LM	НЕТ	IP20



УГОЛ РАССЕЙВАНИЯ	ССТ	ЦВЕТ	АРТИКУЛ	МОЩНОСТЬ	СВЕТОВОЙ ПОТОК	ДИММИРУЕМЫЙ	IP	
	MEDIUM	ТЕПЛЫЙ	ЧЕРНЫЙ	TR103-1-12W3K-M-B	12 W	1000 LM	НЕТ	IP20
		ТЕПЛЫЙ	БЕЛЫЙ	TR103-1-12W3K-M-W	12 W	1000 LM	НЕТ	IP20
		ДНЕВНОЙ	ЧЕРНЫЙ	TR103-1-12W4K-M-B	12 W	1100 LM	НЕТ	IP20
		ДНЕВНОЙ	БЕЛЫЙ	TR103-1-12W4K-M-W	12 W	1100 LM	НЕТ	IP20

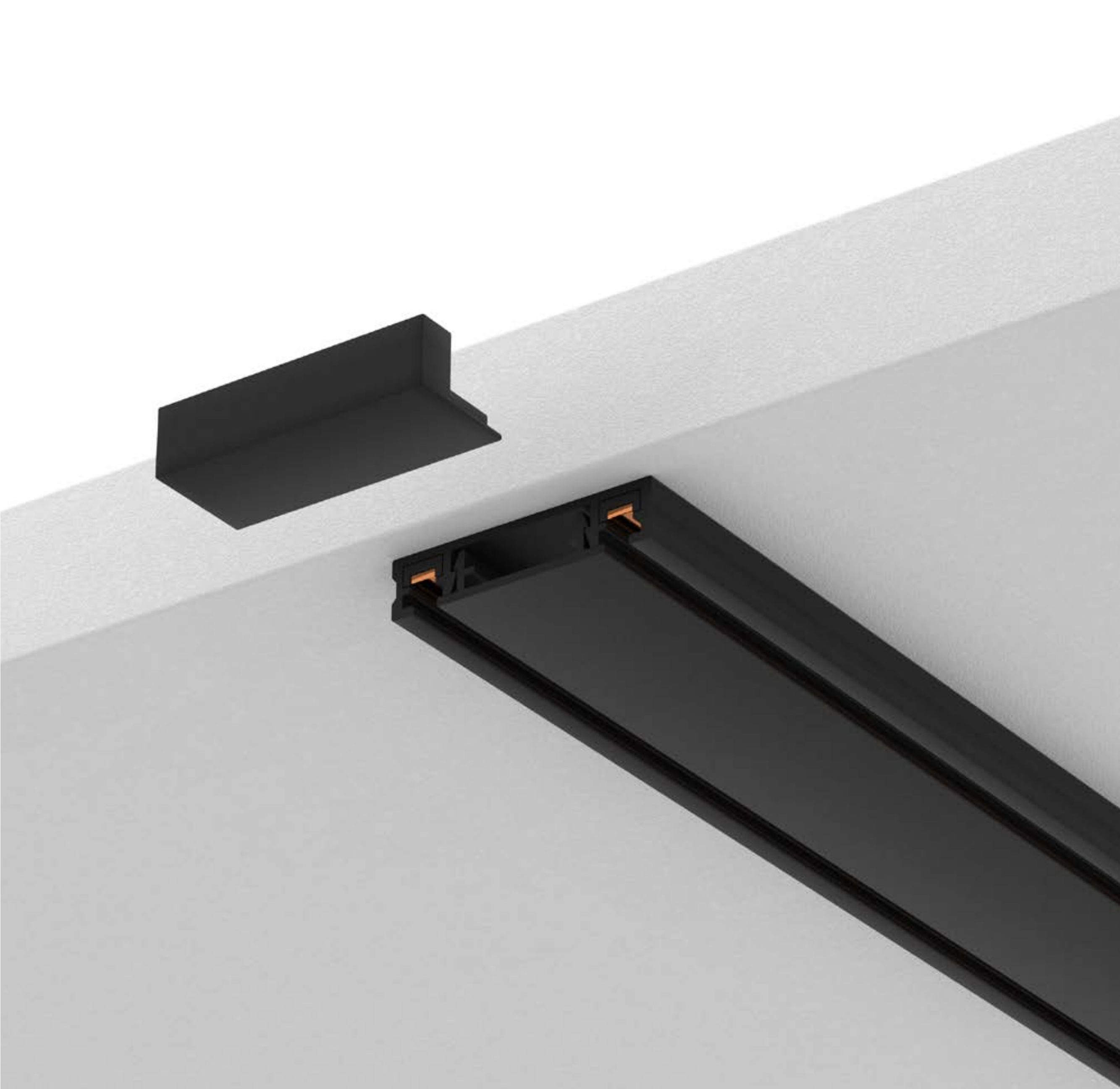
TR103-1-12W3K-M-B

CRI>90 *Высокий индекс цветопередачи позволяет максимально раскрыть цвета интерьера.

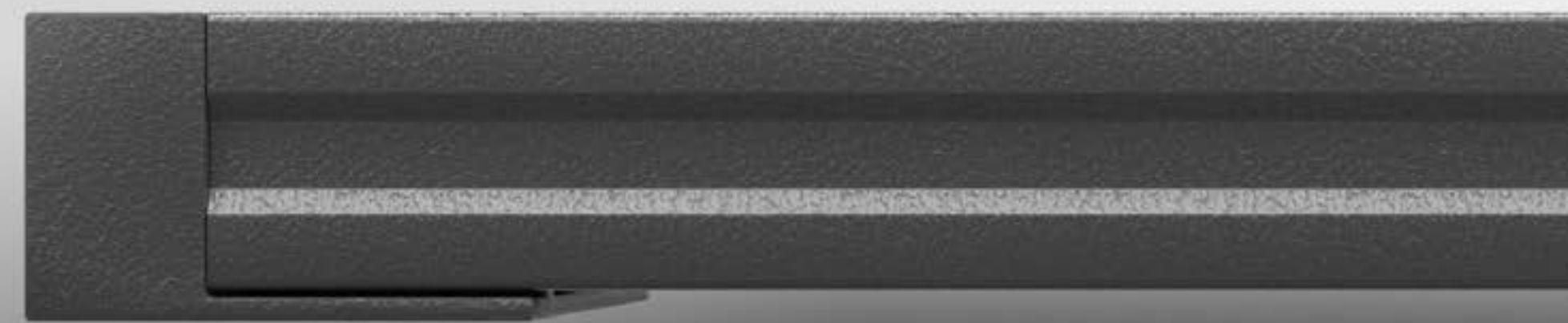


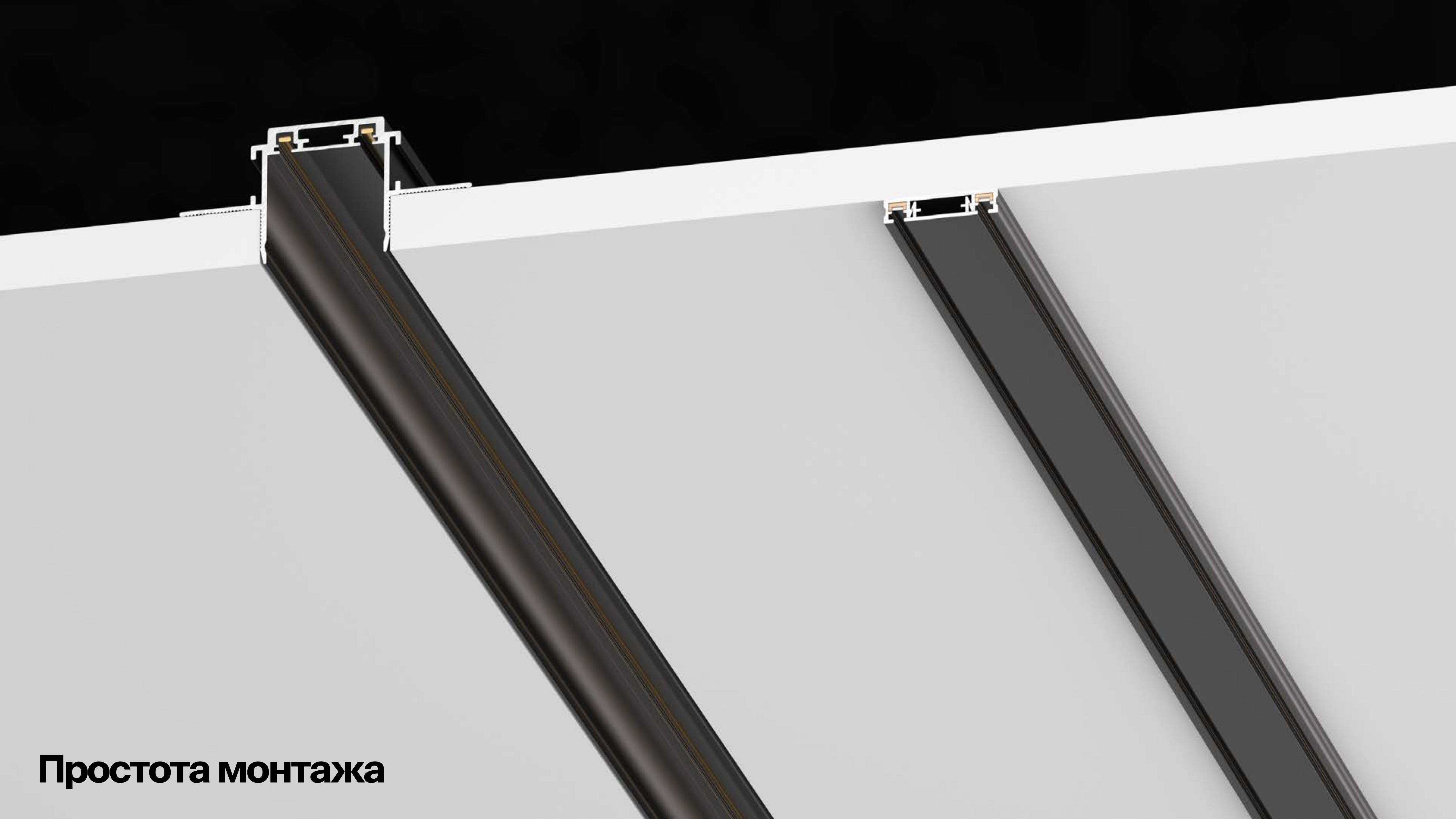
Простое крепление светильника в трек одним движением, легкое и плавное движение по треку

DC48 V



Ультра тонкие треки Н 5.5мм





Простота монтажа



Магнитный крепеж увеличивает сцепление светильника с треком и обеспечивает надежный стабильный контакт



A close-up photograph of a black track lighting fixture. The fixture is mounted on a white ceiling. A cylindrical track is visible, with a black cylindrical component (the lock) attached to it. A black cylindrical arm extends from the track, and a black mechanical lock mechanism is attached to the end of the arm. The lock mechanism consists of a cylindrical body with a textured, ribbed surface and a central protrusion. A thin white line points from the text 'ФИКСАТОРЫ' to the lock mechanism.

ФИКСАТОРЫ

**Дополнительные механические фиксаторы
исключают возможность случайного падения светильников**



Отсутствие видимых проводников



Present illuminated

CRI >90